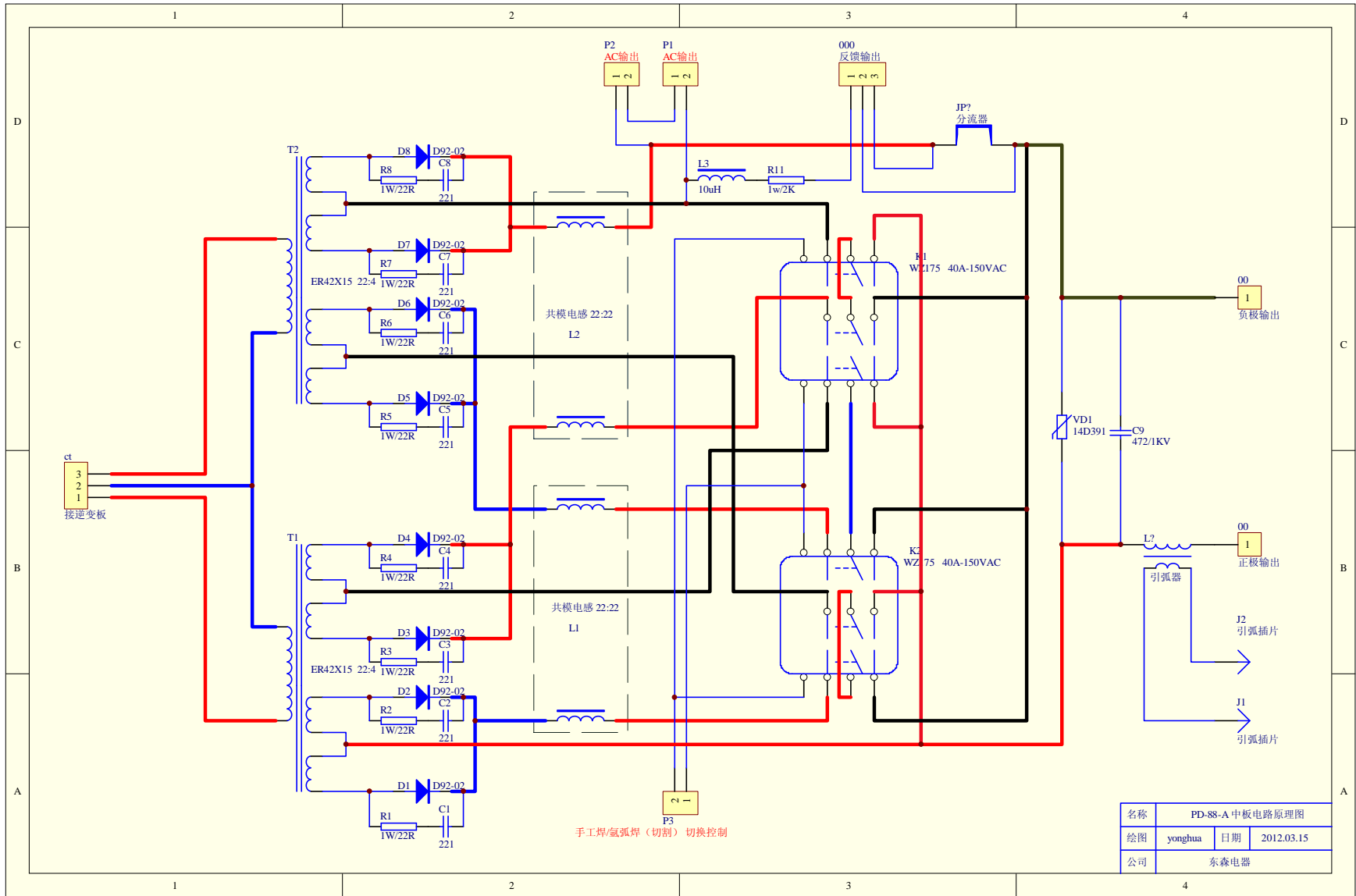
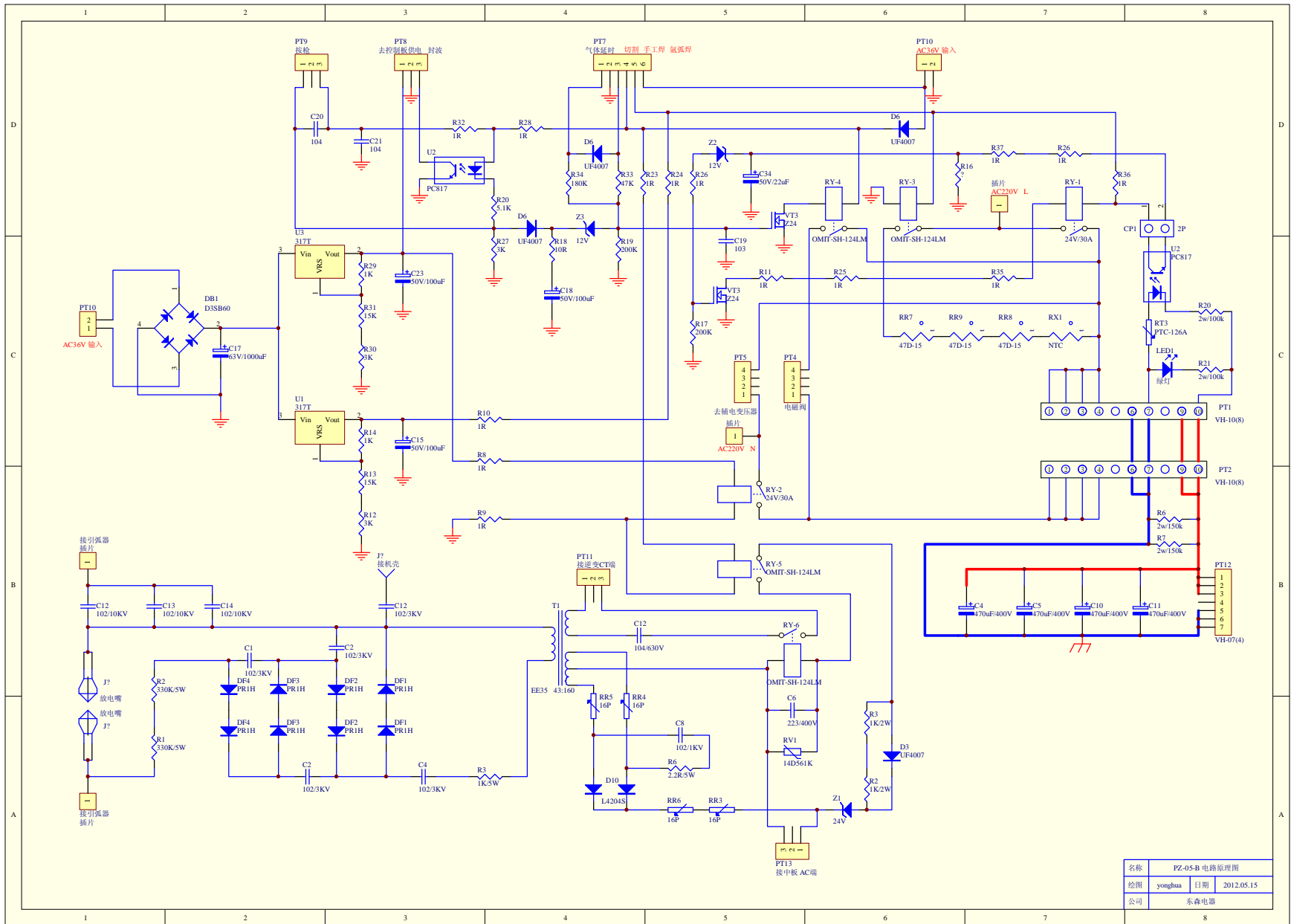


名称	PM-99-A 电路原理图
绘图	yonghua
日期	2012.03.15
公司	东森电器





名称	PZ-05-B 电路原理图	
绘图	yonghua	日期 2012.05.15
公司	东森电器	